

FP SERIES

L-sealers with shrink tunnel
Empaquetadoras angulares con túnel de termorretracción
Seladoras angulares com túnel de termo-retração

EN | ES | PT



FP SERIES

The series *FP560 - FP560A - FP870A* of manual and semi-automatic L-sealers stand out for an excellent price/quality ratio and for their modular frame. All the models of this range can indeed be supplied with or without shrink tunnel. Compared to the traditional L-sealing hood packers, the *FP* series provides higher outputs as well as the possibility of using Polyethylene film, besides the traditional shrink films.

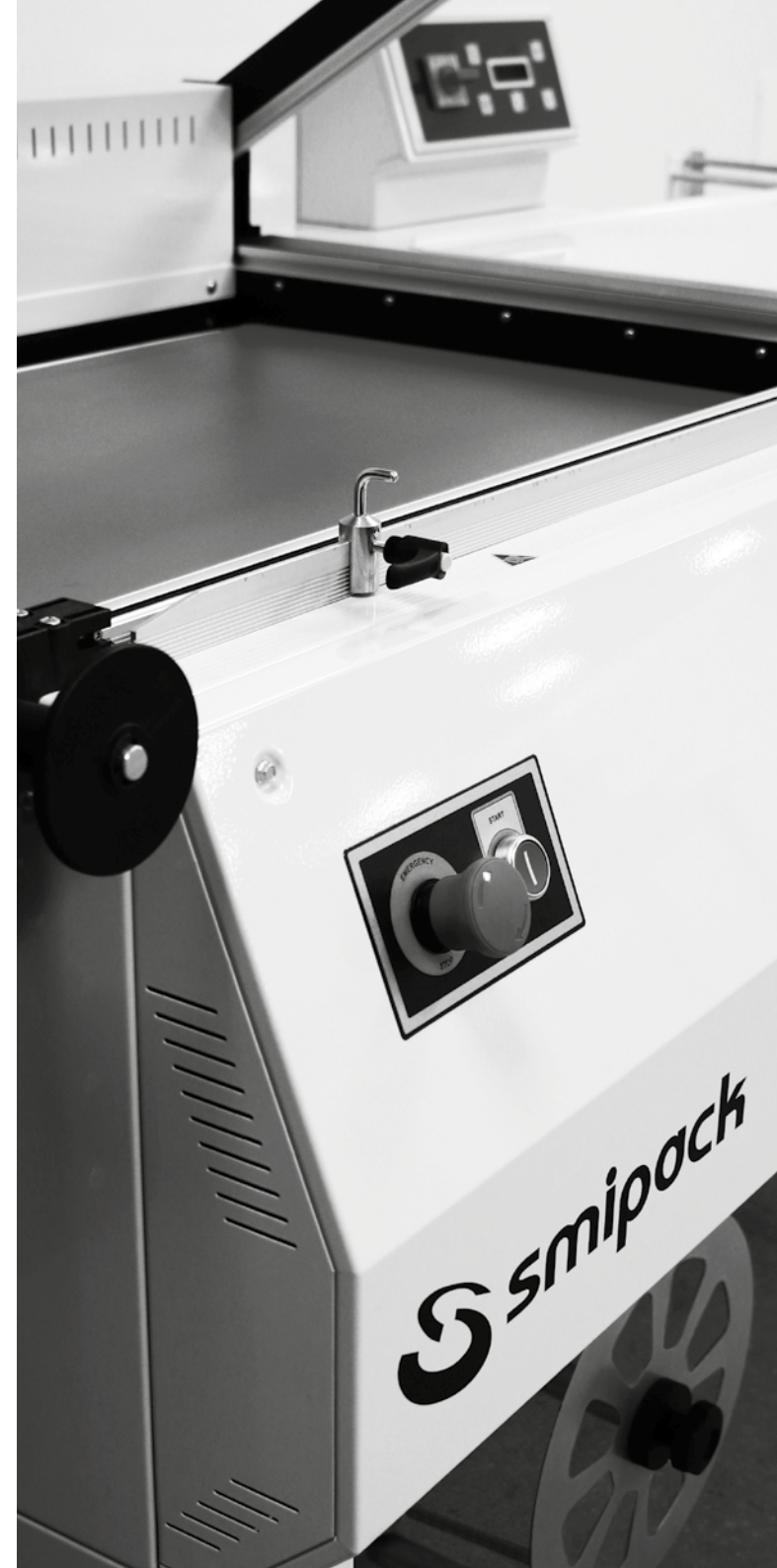
The manual and semi-automatic series is the ideal solution for outputs up to *1500 packs/hour*.

Las empaquetadoras angulares manuales y semi-automáticas de la serie *FP560 - FP560A - FP870A* se caracterizan por la excelente relación calidad/precio y por su propia modularidad. Además, todos los modelos de esta gama pueden ser suministrados con o sin túnel de termorretracción. Respecto a las tradicionales empaquetadoras angulares a campana, la serie *FP* ofrece una productividad más elevada y la posibilidad de utilizar también el film de Polietileno, además de los tradicionales film termorretráctiles.

La línea manual y semi-automática es ideal para producciones hasta *1500 paquetes/hora*.

As seladoras angulares manuais e semi-automáticas da série *FP560 - FP560A - FP870A* caracterizam-se pela excelente relação qualidade e preço e pela própria modularidade. Todos os modelos desta gama, portanto, podem ser fornecidos com ou sem túnel de termorretracção. Com relação às tradicionais seladoras angulares conjugadas, a gama *FP* oferece uma maior produtividade e existe a possibilidade de utilizar o filme em Polietileno, bem como os tradicionais filmes termoretráteis.

A linha manual e semi-automática é ideal para produções até *1500 pacotes/hora*.



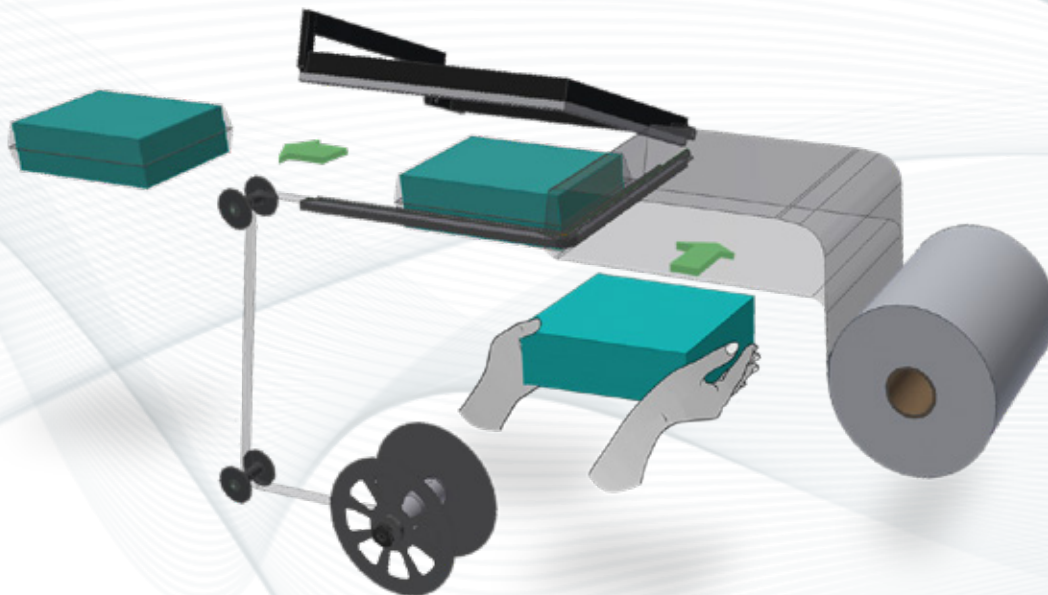
FP560-FP560A FP870A


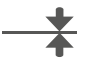
Advantages and features
Principales características
Principais características

- Motorized sealing bar controlled by inverter
- PTFE-coated sealing blade
- Closed-circuit liquid cooling of the sealing bars
- Viewer of the coolant level
- Sealer and tunnel working height adjustable by means of an outer crank
- Automatic pack discharge by means of a motorized conveyor
- Flextron® control system equipped with:
 - » alphanumeric LCD control panel provided with a 16-bit microprocessor card and solid state relays
 - » modular power section, separated from the control panel and characterized by longer-lasting solid state relays
 - » possibility of scheduling up to 10 different work cycles
- Reduced power consumption
- Compliance with CE regulations

- Barra soldadora motorizada controlada por inverter
- Cuchilla soldadora recubierta con PTFE
- Refrigeración de las barras soldadoras por líquido en circuito cerrado
- Visualizador del nivel del líquido refrigerante
- Altura del plano de trabajo de la soldadora y del túnel ajustable externamente por medio de una manivela
- Salida automática del paquete por medio de una cinta motorizada
- Sistema de control Flextron® provisto de:
 - » panel de mando con pantalla LCD alfanumérica, microprocesador de 16 bit y relés de estado sólido
 - » sección de potencia modular, separada del panel de mando y caracterizada por relés de estado sólido de mayor duración
 - » posibilidad de memorizar hasta 10 diferentes ciclos de trabajo
- Reducido consumo de energía
- Conformidad con las normativas CE

- Barra de selagem motorizada controlada pelo inversor
- Lâmina de selagem revestida com PTFE
- Resfriamento das barras seladoras com circuito fechado à líquido
- Nível para controle do líquido de resfriamento
- Plano de trabalho da seladora e do túnel reguláveis através de manivela externa
- Saída automática do pacote por meio de esteira motorizada
- Sistema de controle Flextron® dotado de:
 - » painel de comando LCD alfa-numérico com placa microprocessada a 16 bits e relé em estado sólido
 - » seção de potência modular, separada do painel de comando e caracterizada por relé em estado sólido de maior duração
 - » possibilidade de memorizar até 10 diferentes ciclos de trabalho
- Consumo reduzido de energia elétrica
- Em conformidade com as normativas CE



	PVC	Polyolefins	Polyethylene
	11-30 my	7-30 my	15-50 my

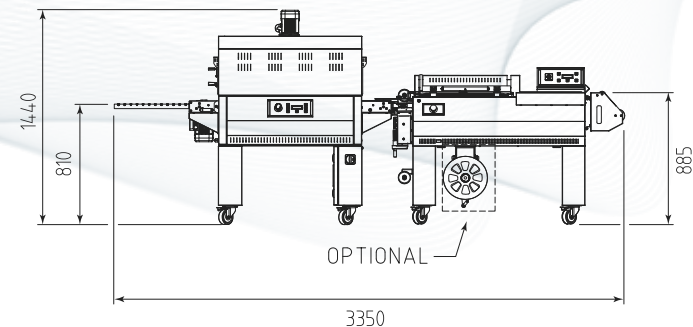
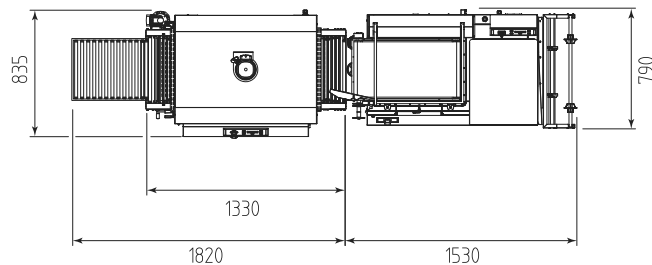
FP560

Up to 800 packs/hour
Hasta 800 paquetes/hora
Até 800 pacotes/hora

- Manual L-sealer
- Sealing bar: 560 x 430 mm
- Maximum pack height: 230 mm
- Double hood hold-down electromagnet, that highly reduces the pressure of the operator on the sealing arm so as to ensure a better sealing
- Pack deviation device

- Soldadora angular manual
- Barra soldadora: 560 x 430 mm
- Altura máxima del paquete: 230 mm
- Doble electroimán de retención de campana, que reduce al mínimo la presión del operador sobre el brazo soldador a fin de obtener una buena soldadura
- Desviador de paquetes

- Seladora angular manual
- Barra de selagem: 560 x 430 mm
- Altura máxima do pacote: 230 mm
- Duplo imã eletromagnético de retenção durante o ciclo, reduzindo o esforço do operador sobre o braço soldante obtendo uma excelente selagem
- Orientador do pacote



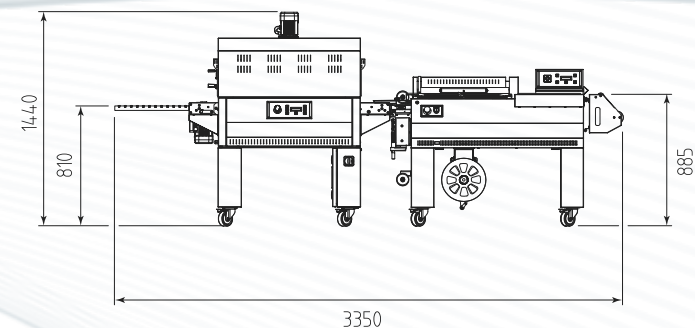
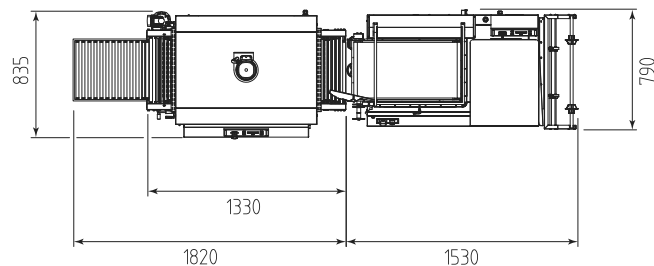
FP560A

Up to 1500 packs/hour
Hasta 1500 paquetes/hora
Até 1500 pacotes/hora

- Semiautomatic L-sealer
- Sealing bar: 560 x 430 mm
- Maximum pack height: 230 mm
- Automatic cycle sealing
- Pack deviation device
- Film scrap collection device as standard supply

- Soldadora angular semi-automática
- Barra soldadora: 560 x 430 mm
- Altura máxima del paquete: 230 mm
- Sistema de soldadura automático
- Desviador de paquetes
- Dispositivo de recolección del film desechado incluido

- Seladora angular semi-automática
- Barra de selagem: 560 x 430 mm
- Altura máxima do pacote: 230 mm
- Sistema de selagem automático
- Orientador do pacote
- Recuperação de sobranço do filme de série



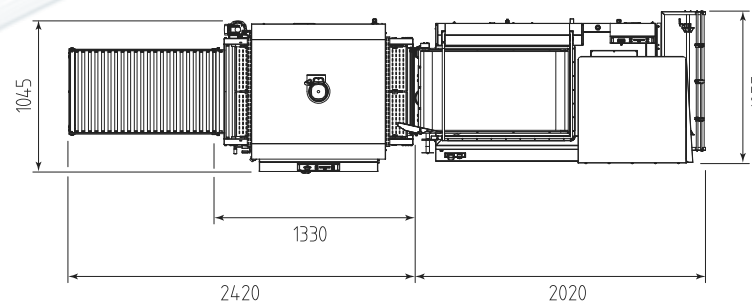
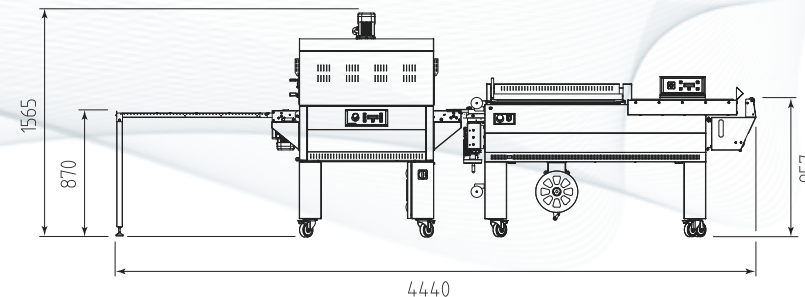
FP870A

Up to 900 packs/hour
Hasta 900 paquetes/hora
Até 900 pacotes/hora

- Semiautomatic L-sealer
- Sealing bar: 870 x 620 mm
- Maximum pack height: 300 mm
- Automatic cycle sealing
- Pack deviation device
- Film scrap collection device as standard supply

- Soldadora angular semi-automática
- Barra soldadora: 870 x 620 mm
- Altura máxima del paquete: 300 mm
- Sistema de soldadura automático
- Desviador de paquetes
- Dispositivo de recolección del film desechado incluido

- Seladora angular semi-automática
- Barra de selagem: 870 x 620 mm
- Altura máxima do pacote: 300 mm
- Sistema de selagem automático
- Orientador do pacote
- Recuperação de sobranço do filme de série





FP SERIES

Modularity and excellent price/quality ratios are the main features characterizing the fully automatic L-sealers of the *FP6000E* - *FP6000* - *FP6000CS* - *FP8000CS* series. All models in this range are full electric, without compressed air requirement.

The *FP* series can handle Polyolefin and Polyethylene centerfolded film and runs up to 3600 packs/hour.

Las empaquetadoras angulares automáticas de la serie *FP6000E* - *FP6000* - *FP6000CS* - *FP8000CS* se caracterizan por su excelente relación calidad/precio y por su modularidad. Todos los modelos de esta gama son completamente eléctricos; no necesitan aire comprimido.

La serie de *FP*, utilizable con Poliolefinas y Polietileno monoplíeque es ideal para producciones de hasta 3600 paquetes/hora.

As seladoras angulares automáticas da série *FP6000E* - *FP6000* - *FP6000CS* - *FP8000CS* se caracterizam pela excelente relação qualidade e preço e pela modularidade. Todos os modelos desta série são totalmente elétricos; não precisam de ar comprimido.

A série *FP* pode utilizar filme Poliolefínico e Polietileno mono-dobra e é ideal para satisfazer produções até 3600 pacotes/hora.



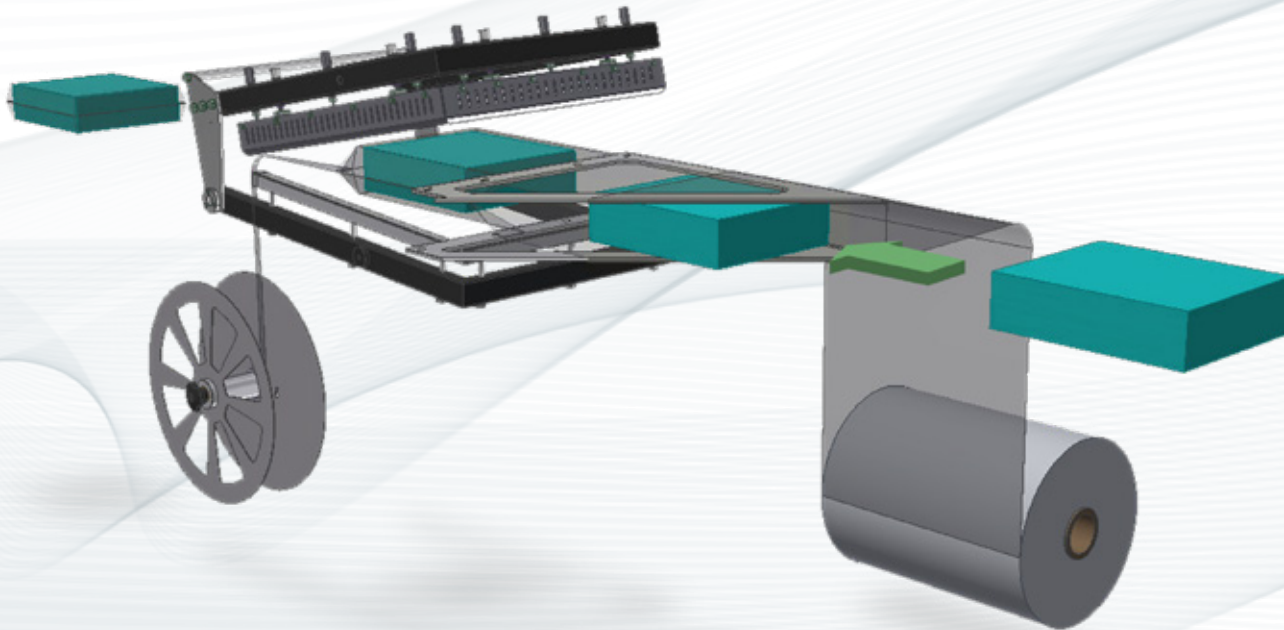
FP6000E-FP6000-FP6000CS FP8000CS



Advantages and features
Principales características
Principais características

- Motorized sealing bar controlled by inverter and encoder
- PTFE-coated sealing blade
- FLXMOD® control system equipped with:
 - » 4.3" graphic LCD control panel equipped with PLC
 - » modular power section made up by:
 - inverter for all motor (except FP6000E)
 - IN/OUT (inlet/outlet) digital and analog control modules
 - » possibility of scheduling up to 20 different work cycles
- Reduced power consumption
- Compliance with CE regulations

- Barra soldadora motorizada controlada por inverter y encoder
- Cuchilla soldadora tratada PTFE
- Sistema de control FLXMOD® provisto de:
 - » panel de comando LCD gráfico 4,3" provisto de PLC
 - » sección de potencia modular compuesta por:
 - inverter para todos los motores (excepto FP6000E)
 - módulos de mando IN/OUT (entrada/salida) digitales y analógicos
 - » posibilidad de memorizar hasta 20 diferentes ciclos de trabajo
- Reducido consumo de energía
- Conformidad con las normativas CE

- Barra de selagem motorizada controlada pelo inversor e encoder
- Lâmina de selagem revestida com PTFE
- Sistema de controle FLXMOD® dotado de:
 - » painel de comando LCD gráfico 4,3" dotado de PLC
 - » seção de potência modular composta por:
 - inverter para todos os motores (exceto FP6000E)
 - módulos de comando IN/OUT (entrada/saída) digitais e analógicos
 - » possibilidade de memorizar até 20 diferentes ciclos de trabalho
- Consumo reduzido de energia elétrica
- Em conformidade com as normativas CE



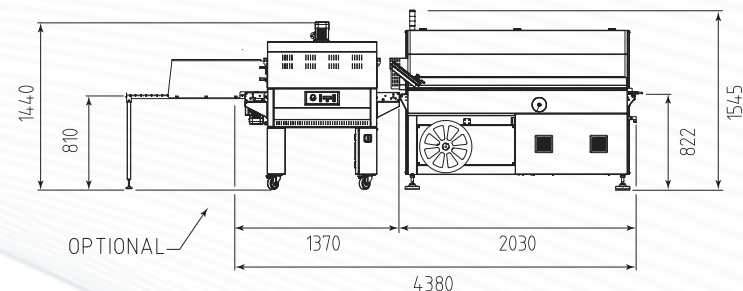
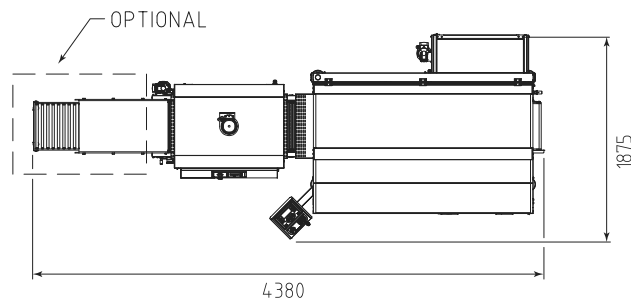
	Polyolefins	Polyethylene
	9-30 my	15-60 my*

* Polyethylene from 15 to 60 my with optional sealing bar for polyethylene
* Polietileno de 15 a 60 my con barra soldadora opcional para polietileno
* Polietileno de 15 a 60 my com opcional de barra soldadora para polietileno

FP6000E-FP6000

Up to 1800 (FP6000E) - 3000 (FP6000) packs/hour
 Hasta 1800 (FP6000E) - 3000 (FP6000) paquetes/hora
 Até 1800 (FP6000E) - 3000 (FP6000) pacotes/hora

- Automatic L-sealer
 - Sealing bar: 640 x 510 mm
 - Maximum pack height: 120 mm (FP6000E)
150 mm (FP6000)
 - Motorized conveyor closing system controlled by inverter included (only FP6000)
 - Patented film dragging system (only FP6000)
-
- Soldadora angular automática
 - Barra soldadora: 640 x 510 mm
 - Altura máxima del paquete: 120 mm (FP6000E)
150 mm (FP6000)
 - Dispositivo de aproximación de cintas motorizado controlado por inverter incluido (sólo FP6000)
 - Sistema patentado de arrastre de film (sólo FP6000)
-
- Seladora angular automática
 - Barra de selagem: 640 x 510 mm
 - Altura máxima do pacote: 120 mm (FP6000E)
150 mm (FP6000)
 - Dispositivo aproximação esteiras motorizado controlado por inverter incluso (só FP6000)
 - Sistema patentado de arrastre de filme (só FP6000)



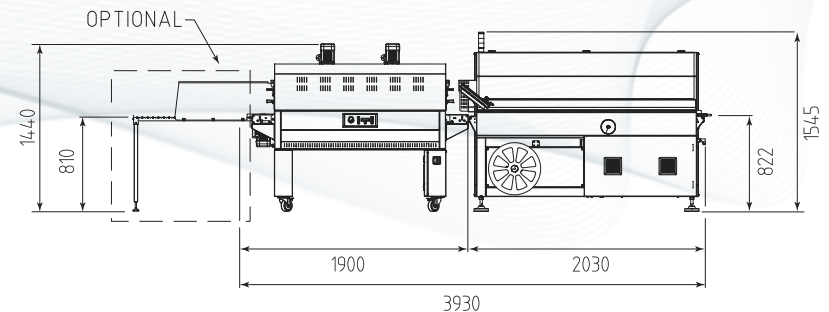
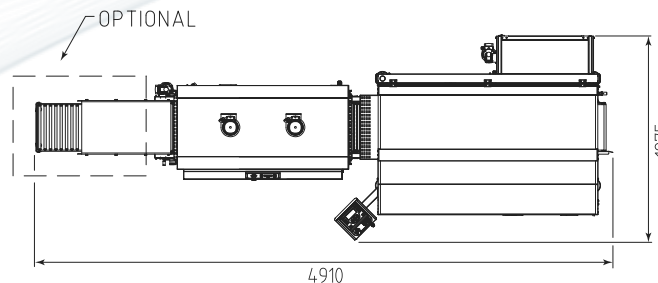
FP6000CS

Up to 3600 packs/hour
Hasta 3600 paquetes/hora
Até 3600 pacotes/hora

- Automatic L-sealer
- Sealing bar: 640 x 510 mm
- Maximum pack height: 200 mm
- Motorized center seal system
- Motorized conveyor closing system controlled by inverter included
- Patented film dragging system

- Soldadora angular automática
- Barra soldadora: 640 x 510 mm
- Altura máxima del paquete: 200 mm
- Sistema motorizado de centrado de la soldadura
- Dispositivo de aproximación de cintas motorizado controlado por inverter incluido
- Sistema patentado de arrastre de film

- Seladora angular automática
- Barra de selagem: 640 x 510 mm
- Altura máxima do pacote: 200 mm
- Sistema motorizado de centralização da selagem
- Dispositivo aproximação esteiras motorizado controlado por inverter incluso
- Sistema patentado de arrastre de filme



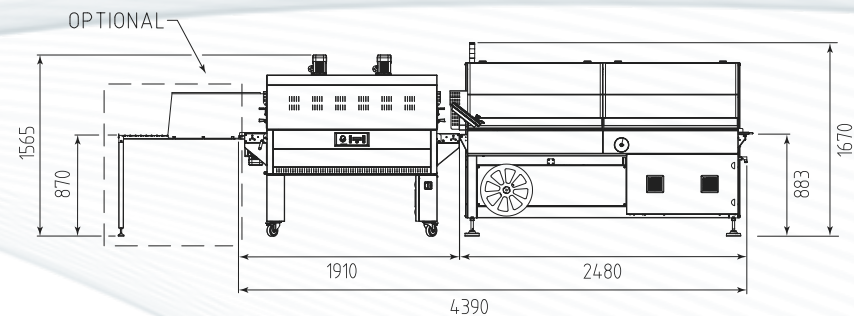
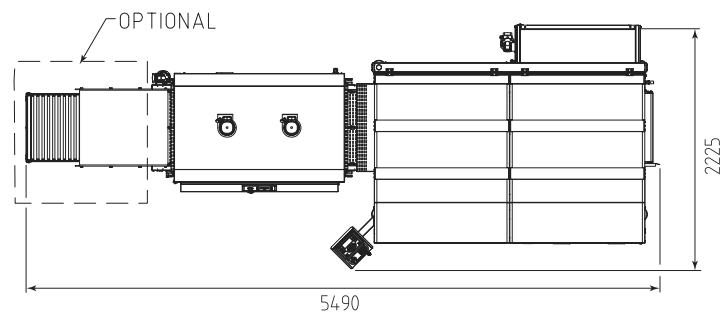
FP8000CS

Up to 2700 packs/hour
Hasta 2700 paquetes/hora
Até 2700 pacotes/hora

- Automatic L-sealer
- Sealing bar: 840 x 710 mm
- Maximum pack height: 250 mm
- Motorized center seal system
- Motorized conveyor closing system controlled by inverter (optional)
- Patented film dragging system

- Soldadora angular automática
- Barra soldadora: 840 x 710 mm
- Altura máxima del paquete: 250 mm
- Sistema motorizado de centrado de la soldadura
- Dispositivo de aproximación de cintas motorizado controlado por inverter (opcional)
- Sistema patentado de arrastre de film

- Seladora angular automática
- Barra de selagem: 840 x 710 mm
- Altura máxima do pacote: 250 mm
- Sistema motorizado de centralização da selagem
- Dispositivo aproximação esteiras motorizado controlado por inverter (opcional)
- Sistema patentado de arrastre de filme



T450-T452 T650-T652

Main features
Características principales
Principais características

- FLXMOD® control system equipped with:
 - » alphanumeric LCD control panel with electronic board
 - » modular power section, separated from the control panel and equipped with:
 - inverter to control the speed of the oven belt
 - solid state relays to control the resistance module
 - » possibility of scheduling up to 10 different work cycles
 - Conveyor with turning or fixed silicone-coated rollers
 - Tunnel air flow adjustable by flaps
 - Film handled: PVC, Polyolefin and Polyethylene up to 80 my
 - Reduced power consumption
 - Compliance with CE regulations
- Sistema de control FLXMOD® provisto de:
 - » panel de mando LCD alfanumérico con tarjeta electrónica
 - » sección de potencia modular, separada del panel de mando equipada con:
 - inverter para controlar la velocidad de la cinta del horno
 - relés estáticos para controlar el módulo de resistencias
 - » posibilidad de memorizar hasta 10 diferentes ciclos de trabajo
 - Cinta transportadora del túnel con rodillos giratorios o fijos recubiertos de silicón
 - Deflectores para la regulación del flujo de aire
 - Film utilizables: PVC, Poliolefinas y Polietileno hasta 80 my
 - Reducido consumo de energía
 - Conformidad con las normativas CE
- Sistema de controle FLXMOD® dotado de:
 - » painel de comando LCD alfa-numérico com placa eletrônica
 - » seção de potência modular, separada do painel de comando caracterizada por:
 - inverter para controlar a velocidade de la esteira do forno
 - relés estáticos para controlar o modulo de resistências
 - » possibilidade de memorizar até 10 diferentes ciclos de trabalho
 - Esteira transportadora do túnel com rolos giratórios ou fixos revestidos em silicone especial para alta temperatura
 - Defletores para regulagem do fluxo de ar
 - Filmes utilizáveis: PVC, Poliolefinico e Polietileno até 80 my
 - Consumo reduzido de energia elétrica
 - Em conformidade com as normativas CE

		FP560	FP560A	FP870A	FP6000E	FP6000	FP6000CS	FP8000CS
	T450	■	■		■	■		
	T650			■				
	T452					■	■	
	T652							■



T SERIES



GH-GHR-GHL SERIES

The *GH* range consists of 4 models (one of which is made of stainless steel) with motorized conveyor, all mainly used as feeding belts for the automatic L-sealers range.

The *GHR* range includes 90° infeed belts for the grouping and stacking of the products in different formats before loading them into automatic packers conveyors.

The *GHL* model, is a jogger belt which represents the ideal solution for the alignment of flanked products, grouped or stacked.

La gama *GH* está compuesta por 4 modelos (uno de ellos de acero inoxidable) con cinta motorizada, utilizables principalmente como cintas de alimentación para la gama de empaquetadoras angulares automáticas.

La gama *GHR* incluye cintas de entrada a 90° para reagrupar y superponer productos en distintos formatos antes de su carga sobre la cinta de las empaquetadoras automáticas.

El modelo *GHL* es una cinta alineadora que representa la solución ideal para la alineación de productos flanqueados, agrupados o sobrepuestos.

A gama *GH* é composta por 4 modelos (dos quais um de aço inox) com esteira motorizada, utilizáveis principalmente como esteiras de alimentação para a gama de seladoras angulares automáticas.

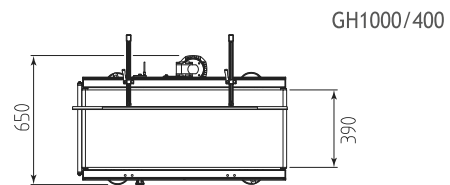
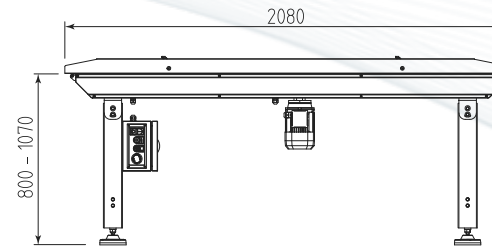
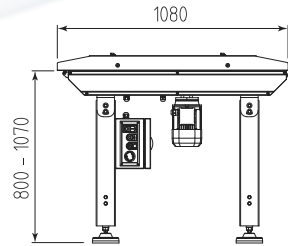
A gama *GHR* inclui a esteira de entrada a 90° para o reagrupamento e sobreposição dos produtos em diferentes formatos antes de carregá-los na esteira das seladoras automáticas.

O modelo *GHL* é uma esteira emparelhadora que representa a solução ideal para o alinhamento de produtos flanqueados, agrupados ou empilhados.

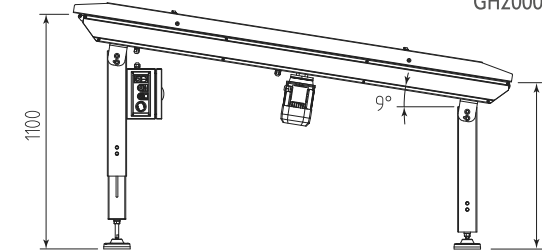
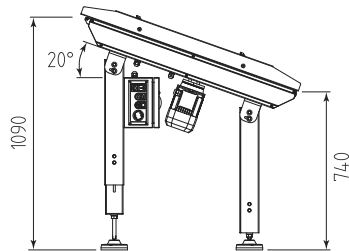
	GH1000/400	GH2000/400	GH2000/600	GHR 280R	GHR 280ST	GHL400
FP6000/E	■	■		■	■	■
FP6000CS	■	■		■	■	■
FP8000CS			■	■	■	■



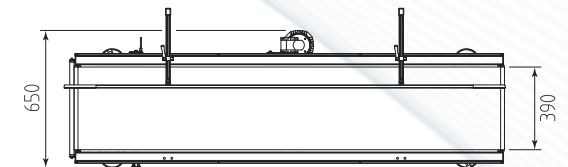
GH1000/400 - GH2000/400 - GH2000/600



GH1000/400



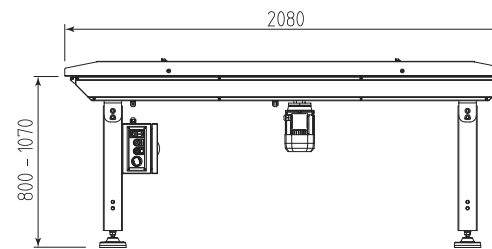
GH2000/400



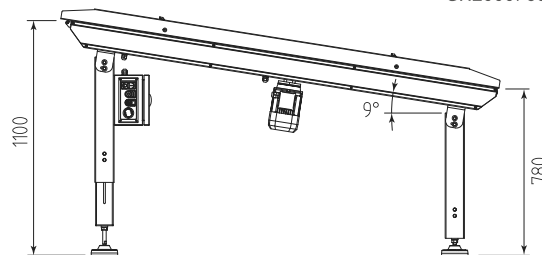
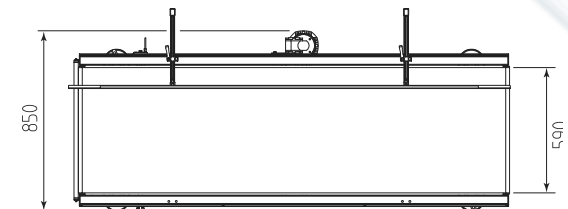
The belts of the *GH* range can be interfaced directly to the automatic L-sealers and are equipped with a inverter for speed regulation.

Las cintas de la gama *GH* se pueden conectar directamente con las selladoras angulares automáticas y están provistas de un inverter para la regulación de la velocidad.

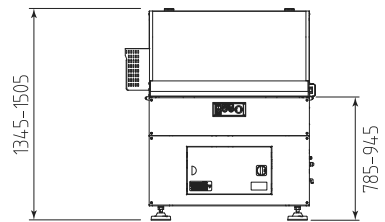
As esteiras da gama *GH* podem ser conectadas diretamente às seladoras angulares automáticas e possuem um inversor para regulação de a velocidade.



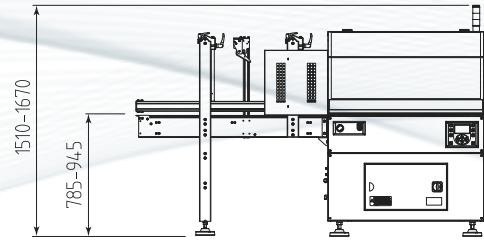
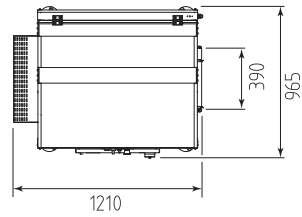
GH2000/600



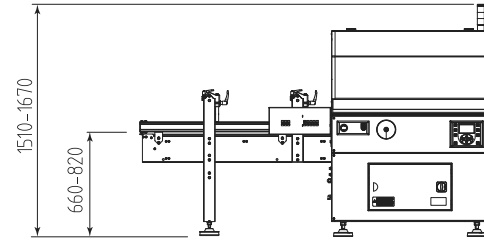
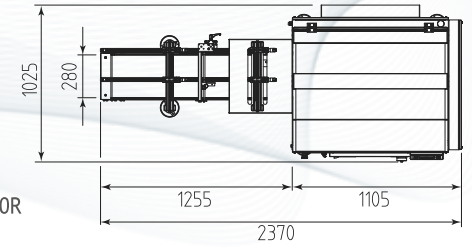
GHL 400 - GHR 280R - GHR 280ST



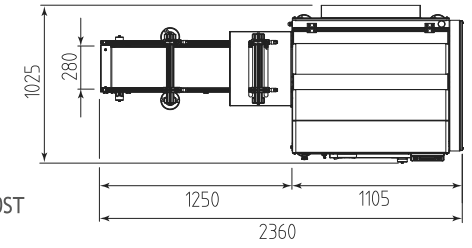
GHL 400



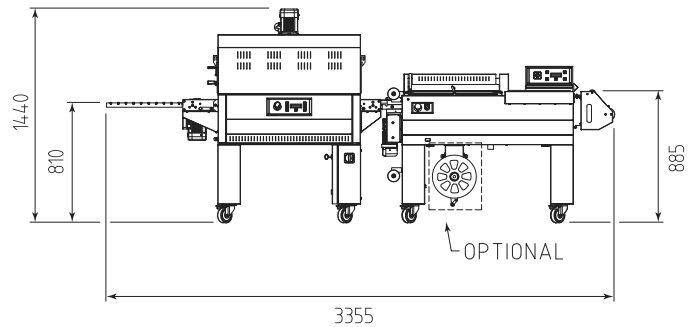
GHR 280R



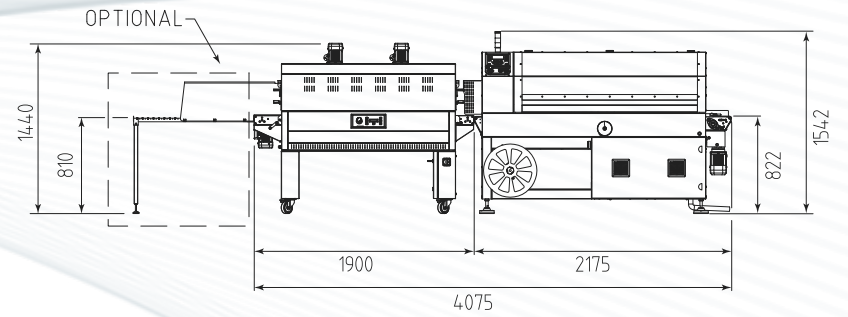
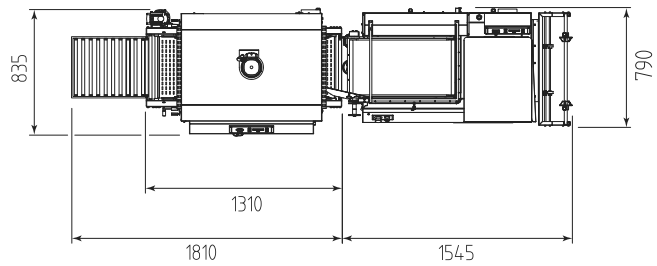
GHR 280ST



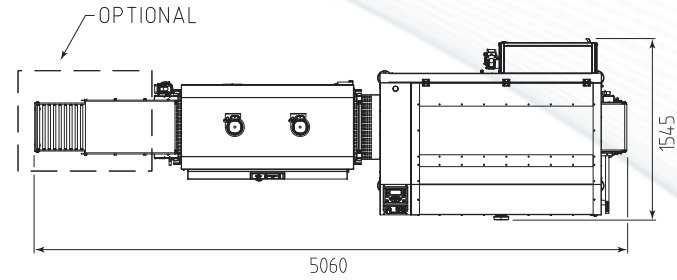
FP Inox series



FP560A+T450



FP600CS+T452



Technical specifications Características técnicas Características técnicas		FP560	FP560A ■	FP870A	FP6000E	FP6000	FP6000CS ■	FP8000CS
Power supply Suministro eléctrico Alimentação elétrica	V Hz	220/240 1PH+N+PE 50/60	220/240 1PH+N+PE 50/60	220/240 1PH+N+PE 50/60	380/415 3PH+N+PE 220/240 3PH+PE 50/60	380/415 3PH+N+PE 220/240 3PH+PE 50/60	380/415 3PH+N+PE 220/240 3PH+PE 50/60	380/415 3PH+N+PE 220/240 3PH+PE 50/60
Installed power Potencia eléctrica Potência elétrica	W	2450	2500	3100	3350	3350	3350	3950
Compressed air pressure Presión del aire comprimido Pressão ar comprimido	bar							
Compressed air consumption Consumo del aire comprimido Consumo de ar comprimido	NL/p**							
Sealing bar Barra soldadora Barra de selagem	mm	560 x 430	560 x 430	870 x 620	640 x 510	640 x 510	640 x 510	840 x 710
Maximum pack height Altura máxima del paquete Altura máxima do pacote	mm	230	230	300	120	150	200	250
Speed of conveyors Velocidad cintas transportadoras Velocidade esteiras transportadoras	m/min.	19	19	19	19	10 - 30	10 - 30	10 - 30
Output up to Producción de hasta Produção de até	pph*	800	1500	900	1800	3000	3600	2700
Maximum size film reel Dimensiones máximas bobina film Dimensões máximas bobina filme	mm	600 - ø 300	600 - ø 300	800 - ø 300	600 - ø 350	600 - ø 350	600 - ø 350	850 - ø 350
Machine size Dimensiones de la máquina Dimensões da máquina	mm	2010 x 790 h 1050	2010 x 790 h 1050	3050 x 1055 h 1125	2175 x 1875 h 1505 -1665	2175 x 1875 h 1505 -1665	2175 x 1875 h 1505 -1665	2625 x 2225 h 1605 - 1765
Machine net weight Peso neto de la máquina Peso líquido da máquina	Kg	129	148	247	580	580	660	820

* pph (packs per hour) - The stated speed can change according to the product size, the pack collation and the type of film used.

* pph (paquetes por hora) - La velocidad indicada puede variar según las dimensiones del producto, el formato del paquete y el tipo de film utilizado.

* pph (pacotes por hora) - A velocidade indicada pode variar em função das dimensões do produto, do formato do pacote e da tipologia do filme utilizado.

** NL/p (Normal liter per pack)

** NL/p (Normal litros por paquete)

** NL/p (Normal litros por pacote)

T450 ■	T452 ■	T650	T652	GH1000/400	GH2000/400 ■	GH2000/600	GHR 280R	GHR 280ST	GHL 400
380/415 3PH+N+PE 220/240 3PH+PE 50/60	380/415 3PH+N+PE 220/240 3PH+PE 50/60	380/415 3PH+N+PE 220/240 3PH+PE 50/60	380/415 3PH+N+PE 220/240 3PH+PE 50/60	220/240 1PH+N+PE 50/60	220/240 1PH+N+PE 50/60	220/240 1PH+N+PE 50/60	220/240 1PH+N+PE 50/60	220/240 1PH+N+PE 50/60	220/240 1PH+N+PE 50/60
8000	12750	9500	15800	370	370	370	550	550	370
							6	6	6
							1	1	0,37
230	230	300	300						
2 - 14,5	4 - 29	1,5 - 9	2 - 14,5	7 - 30	7 - 30	7 - 30	5 - 24	6 - 26	10 - 30
1370 x 835 h 1440	1900 x 835 h 1440	1380 x 1045 h 1565	1910 x 1045 h 1565	1080 x 650 h 885 - 1155	2080 x 650 h 885 - 1155	2080 x 850 h 885 - 1155	2370 x 1025 h 1510 - 1670	2360 x 1025 h 1510 - 1670	1210 x 965 h 1345 - 1505
187	300	241	380	75	100	120	330	305	195

- Available also in Stainless steel
- Disponible también en versión Inox
- Disponíveis também na versão Inox

The information stated in this brochure can change without notice / The various available accessories will be specified in the offer.
Las informaciones aquí contenidas están sujetas a variaciones sin previo aviso / Se especificarán los varios accesorios disponibles en fase de cotización.
As informações aqui contidas podem sofrer alterações sem nenhum prévio aviso / Os vários acessórios disponíveis serão especificados na elaboração da oferta.



SMI USA Inc.
5500 South Cobb Dr. Building 400, Suite 5
Atlanta, GA 30339 - USA
+1 404 799 9929
www.smipackusa.com



Smicentroamericana S.A. de C.V.
Francisco Moreno N° 24, Col. Vallejo Poniente
Del. Gustavo A. Madero, 07790 Ciudad de México, México
+52 55 5355 3870
www.smipack.com.mx



SMI do Brasil Ltda
Av. Dr. Mauro Lindemberg Monteiro, 185
06278-010, Osasco SP, Brasil
+55 11 360 15 334
www.smidobrasil.com.br



SMI Machinery Beijing Co. Ltd
D801 Tower D, Beijing Global Trade Center, N.36 North Third
Ring Road East, Dongcheng District, Beijing, China
+86 10-59575986
www.smigroup.it



SMIPACK S.p.A.

Via Piazzalunga, 30 - 24015 | S.Giovanni Bianco BG - ITALY | Tel +39 0345 40.400 | Fax +39 0345 40.409

www.smipack.it

